

Lekcija 1

Treptajuća LE dioda

Zadatak

Spojimo jednu LE diodu na pin broj 5 Arduina i napišimo program koji će upravljati LE diodom tako da ona trepti, neka bude uključena 1000 milisekundi, pa isključena 1000 milisekundi i neka se to ponavlja.

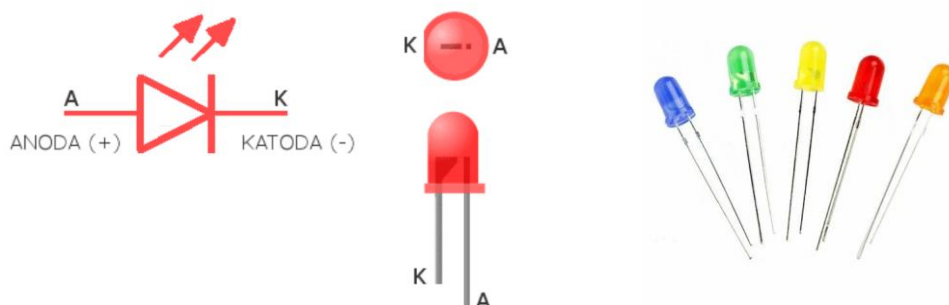
Komponente

- 1*Arduino UNO R3 mikrokontroler,
- 1*USB kabal,
- 1*LE dioda,
- 1*Otpornik 220 Ω ,
- 1*Eksperimentalna pločica,
- 2*Kratkospojničke žice (muško-muške).

Šta je LE dioda?

LE dioda je poluprovodnički elektronički element koji električni signal pretvara u optički (svjetlost). LE dioda propušta struju samo u jednom smjeru (od anode prema katodi) pri čemu svjetli, dok u drugom pruža otpor.

LE dioda ima dvije elektrode, anodu i katodu. Anoda je pozitivna elektroda dok je katoda negativna. Ako se LE dioda pažljivo pogleda može se vidjeti da je jedna nožica duža od druge. Duža nožica je uvijek anoda dok je kraća katoda. Osim toga, obod stakla na jednom dijelu nije okrugao, nego je ravan što označava s koje strane se nalazi katoda.



Zavisno od materijala od kojeg su izrađene i talasne dužine, diode emitiraju različitu svjetlost. LE diode prema boji priključujemo na predviđeni napon. Svaka dioda ima svoj tzv. napon praga koji mora biti osiguran kako bi dioda ispravno radila.

Kada je napon niži od predviđenog LE dioda neće svjetliti, a kada je viši od predviđenog dioda će pregorjeti.

Zaštita LE diode se postiže preko Omovog zakona, dodavanjem otpornika u strujni krug kako kroz diodu ne bi protekla prevelika struja. Katoda se spaja na uzemljenje Arduino pločice (0 V ili GND), a anoda preko otpornika na digitalni pin kojim se upravlja diodom.

Šta je otpornik?

Otpornik je pasivna elektronička komponenta koja pruža otpor proticanju električne struje, stvarajući pri tom pad napona između priključaka. Drugim riječima, otpornik apsorbira dio električne energije koju pretvara u toplotu. U ovoj lekciji koristimo otpornik sa stalnom vrijednosti. Vrijednost otpornika se predstavlja prstenovima određene boje po obodu valjkastog kućišta.



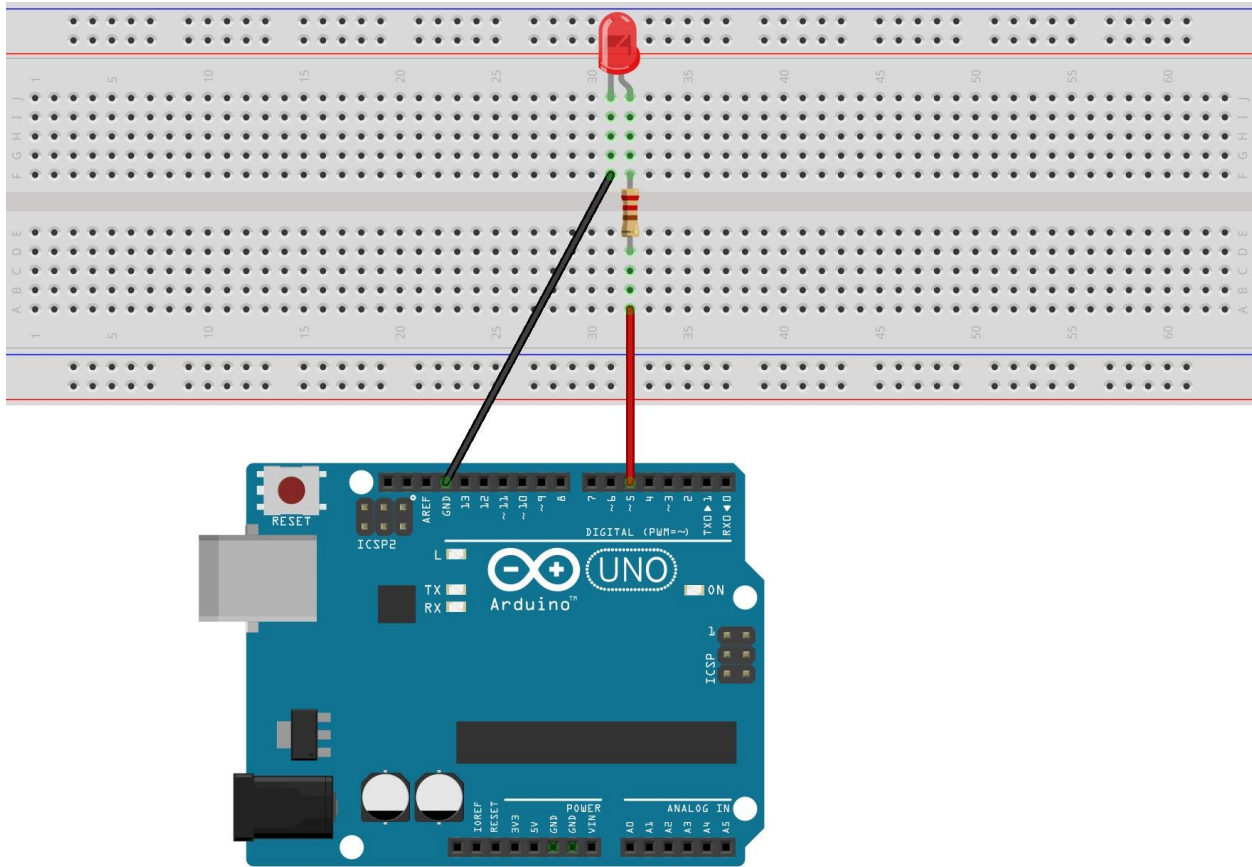
Najvažnija karakteristika otpornika je električni otpor (R). Osnovna mjerna jedinica za otpor je 1 Ω (om). Budući da je struja potrebna da se uključi LE dioda je 5~20 mA, a izlani napon Arduinoa 5 V, otpor dobijamo po formuli:

$$R=U/I = 5V/(5 \sim 20 \text{ mA}) = 250 \Omega \sim 1 \text{ k}\Omega$$

Budući da je LE dioda sam otpornik, ovdje koristimo otpor od 220 oma.

Postupak

1. Izgradite sklop



fritzing

2. Program

```
/******  
Treptajuća LE dioda  
STEM Lab  
*****/  
int ledPin=5; // Definiranje digitalnog pina 5 kao pina  
              // za upravljanje LE diodom  
  
void setup()  
{  
  pinMode(ledPin,OUTPUT); // Postavite digitalni način rada s pina 5, IZLAZ:  
                          // izlazni način  
}  
  
void loop()  
{  
  digitalWrite(ledPin,HIGH); // ledPin (pin 5) postavite u stanje UKLJUČI  
  delay(1000);              // Postavite vrijeme čekanja, 1000 milisekundi  
                          // (1 sekunda)  
  
  digitalWrite(ledPin,LOW); // ledPin (pin 5) postavite u stanje ISKLJUČI  
  delay(1000);              // Postavite vrijeme čekanja, 1000 milisekundi  
                          // (1 sekunda)  
}
```

3. Prenesite program na Arduino UNO pločicu.